

**ARKUSZ ZAWIERA INFORMACJE PRAWNIE CHRONIONE DO MOMENTU
ROZPOCZĘCIA EGZAMINU**

WPISUJE UCZEŃ

KOD UCZNI

--	--	--

DATA URODZENIA UCZNI

--	--	--	--	--	--	--	--

dzień miesiąc rok

**UZUPEŁNIA ZESPÓŁ
NADZORUJĄCY**

*miejsce
na naklejkę
z kodem*

dysleksja

**EGZAMIN
W TRZECIEJ KLASIE GIMNAZJUM
Z ZAKRESU PRZEDMIOTÓW
MATEMATYCZNO-PRZYRODNICZYCH**

KWIECIEŃ 2009

Instrukcja dla ucznia

1. Sprawdź, czy zestaw egzaminacyjny zawiera 15 stron.
Ewentualny brak stron lub inne usterki zgłoś nauczycielowi.
2. Na tej stronie i na karcie odpowiedzi wpisz swój kod i datę urodzenia.
3. Czytaj uważnie wszystkie teksty i zadania.
4. Rozwiązania zapisuj długopisem lub piórem z czarnym tuszem/atramentem. Nie używaj korektora.
5. W zadaniach od 1. do 25. są podane cztery odpowiedzi: A, B, C, D.
Odpowiada im następujący układ na karcie odpowiedzi:

A	B	C	D
---	---	---	---

Wybierz tylko jedną odpowiedź i zamaluj kratkę z odpowiadającą jej literą – np. gdy wybrałeś odpowiedź "A":

<input checked="" type="checkbox"/>	B	C	D
-------------------------------------	---	---	---

6. Staraj się nie popełnić błędów przy zaznaczaniu odpowiedzi, ale jeśli się pomylisz,
błędne zaznaczenie otocz kółkiem i zaznacz inną odpowiedź.

<input checked="" type="checkbox"/>	B	C	<input checked="" type="checkbox"/>
-------------------------------------	---	---	-------------------------------------

7. Rozwiązania zadań od 26. do 36. zapisz czytelnie i starannie w wyznaczonych miejscach. Pomyłki przekreślaj.
8. Redagując odpowiedzi do zadań, możesz wykorzystać miejsce opatrzone napisem *Brudnopis*. Zapisy w brudnopisie nie będą sprawdzane i oceniane.

Powodzenia!



GM-1-092

Informacje do zadań 1., 2. i 3.

W tabeli przedstawiono średnie zużycie energii przez organizm zawodnika podczas uprawiania wybranych dyscyplin sportowych. Przyjmij, że zużycie energii jest wprost proporcjonalne do czasu.

Dyscyplina sportowa	Czas treningu w minutach	Średnie zużycie energii w kilokaloriach (kcal)
Siatkówka	120	700
Pływanie	60	600
Aerobik	30	250
Piłka nożna	90	1050
Kolarstwo	45	450

Zadanie 1. (0-1)

Ile energii zużywa organizm zawodnika podczas trwającego 1,5 godziny treningu siatkówki?

- A. 525 kcal B. 600 kcal C. 700 kcal D. 1050 kcal

Zadanie 2. (0-1)

Organizm zawodnika podczas trwającego 60 minut treningu zużył 500 kcal. Którą dyscyplinę sportową trenował zawodnik?

- A. Piłkę nożną. B. Pływanie. C. Kolarstwo. D. Aerobik.

Zadanie 3. (0-1)

Podczas treningu piłki nożnej organizm zawodnika zużył 1400 kcal. Ile godzin trwał ten trening?

- A. 1,5 B. 2 C. 2,5 D. 3

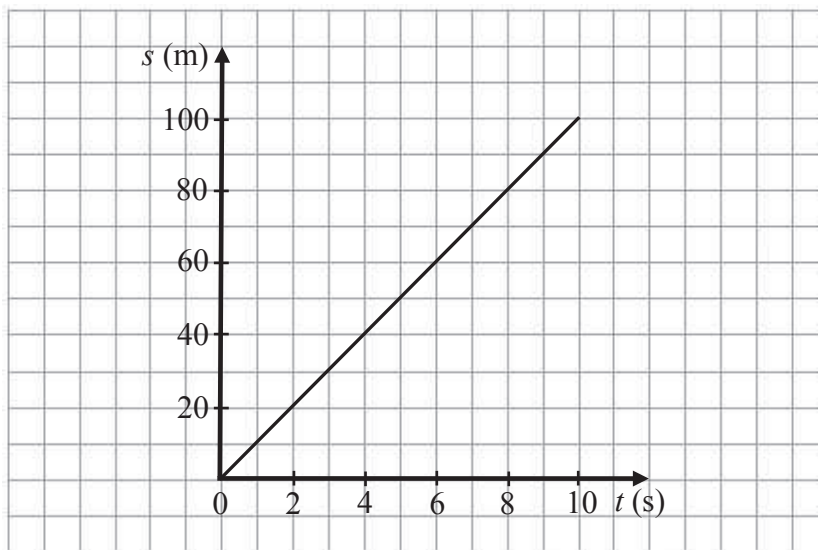
Zadanie 4. (0-1)

Energię zużywaną przez organizm człowieka można wyrażać w kilokaloriach (kcal) lub w kilodżulach (kJ). Przyjmij, że 1 kcal = 4,19 kJ. Wskaż prawidłową odpowiedź.

- A. 130 kcal to 54,47 kJ
B. 5447 kcal to 130 kJ
C. 130 kcal to 544,7 kJ
D. 544,7 kcal to 130 kJ

Informacje do zadań 5. i 6.

Wykres przedstawia zależność przebytej przez zawodnika drogi od czasu biegu.



Zadanie 5. (0-1)

Jaką drogę przebywał zawodnik w ciągu każdej sekundy?

A. 10 m

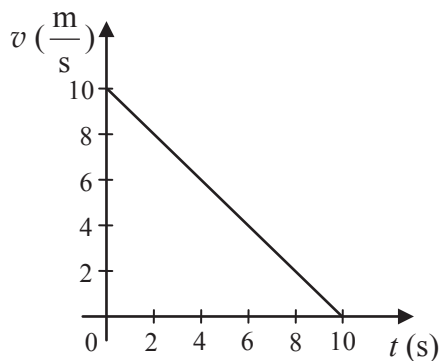
B. 20 m

C. 40 m

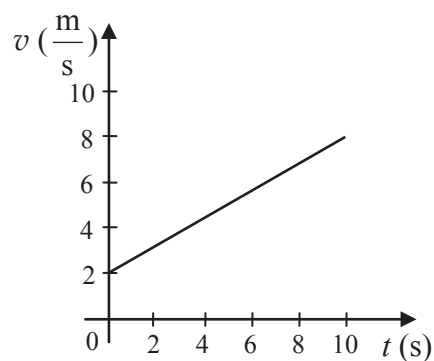
D. 100 m

Zadanie 6. (0-1)

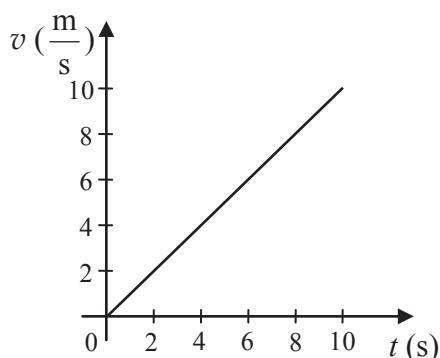
Który z wykresów poprawnie przedstawia zależność prędkości od czasu biegu zawodnika?



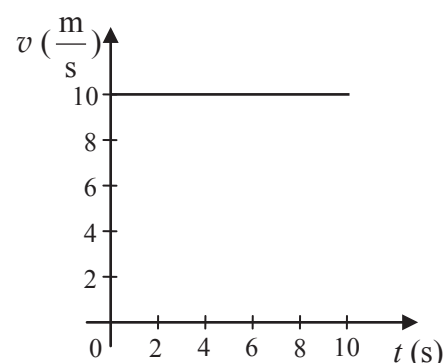
A.



B.



C.



D.

Zadanie 7. (0-1)

Syrena alarmowa wydaje dźwięk o częstotliwości 170 Hz. Jaką długość ma fala dźwiękowa, jeśli jej prędkość w powietrzu ma wartość $340 \frac{\text{m}}{\text{s}}$?

- A. 0,5 m B. 2 m C. 510 m D. 57 800 m

Zadanie 8. (0-1)

Do cukrów prostych, które krążą we krwi człowieka, należy

- A. celuloza. B. glikogen. C. glukoza. D. sacharoza.

Informacje do zadań 9. i 10.

W tabeli przedstawiono wyniki dwóch kolejnych badań krwi pewnej pacjentki przeprowadzonych w tym samym tygodniu oraz normę wartości wybranych parametrów krwi.

Parametr	Wynik		Norma
	badanie I	badanie II	
Liczba erytrocytów	$4,2 \cdot 10^6$ w 1 mm^3	$4,2 \cdot 10^6$ w 1 mm^3	$3,7 \cdot 10^6 - 5,1 \cdot 10^6$ w 1 mm^3
Liczba leukocytów	$8 \cdot 10^3$ w 1 mm^3	$7,9 \cdot 10^3$ w 1 mm^3	$3,8 \cdot 10^3 - 10 \cdot 10^3$ w 1 mm^3
Zawartość glukozy	156 mg/dl	168 mg/dl	70 – 110 mg/dl
Zawartość cholesterolu całkowitego	178 mg/dl	181 mg/dl	150 – 200 mg/dl

Zadanie 9. (0-1)

Który z parametrów krwi pacjentki ma wartość niezgodną z normą?

- A. Zawartość glukozy.
 B. Liczba erytrocytów.
 C. Zawartość cholesterolu.
 D. Liczba leukocytów.

Zadanie 10. (0-1)

Na podstawie powyższych wyników badania krwi można przypuszczać, że

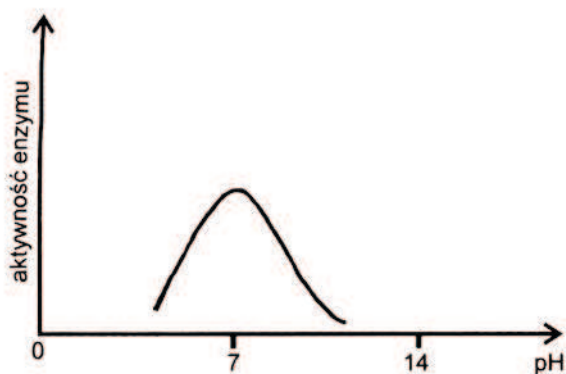
- A. pacjentka ma anemię.
 B. u pacjentki pojawił się stan zapalny.
 C. pacjentka ma cukrzycę.
 D. pacjentka jest chora na miażdżycę.

Informacje do zadań 11. i 12.

Ślina człowieka ma odczyn obojętny i zawiera amylazę – enzym, który trawi skrobię. Wykonano doświadczenie z użyciem amylazy. W tym celu przygotowano cztery próbówki z jednakową ilością skrobi. Zawartość probówek przedstawiono w tabeli. Wszystkie próbówki na 15 minut umieszczono w temperaturze 37°C.

Numer próbówki	Zawartość próbówki
1	woda, skrobia
2	woda, stężony roztwór HCl, amylaza, skrobia
3	woda, stężony roztwór NaOH, amylaza, skrobia
4	woda, amylaza, skrobia

Aktywność amylazy w zależności od odczynu środowiska



Zadanie 11. (0-1)

Wybierz zdanie, w którym poprawnie zapisano problem badawczy do przeprowadzonego doświadczenia.

- A. Wpływ temperatury na trawienie skrobi.
- B. Wpływ odczynu roztworu na działanie amylazy.
- C. Wpływ temperatury na działanie amylazy.
- D. Wpływ czasu na rozkład skrobi.

Zadanie 12. (0-1)

W której próbówce rozkład skrobi ma przebieg podobny do trawienia skrobi w jamie ustnej człowieka?

- A. W pierwszej.
- B. W drugiej.
- C. W trzeciej.
- D. W czwartej.

Informacje do zadań 13., 14., 15. i 16.
Rysunek przedstawia fragment układu okresowego pierwiastków.

	1												
1	${}^1_1\text{H}$ Wodór 1,008	2								13	14	15	16
	${}^3_3\text{Li}$ Lit 6,94		${}^4_4\text{Be}$ Beryl 9,01								${}^5_5\text{B}$ Bor 10,81	${}^6_6\text{C}$ Węgiel 12,01	${}^7_7\text{N}$ Azot 14,01
3	${}^{11}_{11}\text{Na}$ Sód 22,99	${}^{12}_{12}\text{Mg}$ Magnez 24,31	3	4	...	9	10	11	12	${}^{13}_{13}\text{Al}$ Glin 26,98	${}^{14}_{14}\text{Si}$ Krzem 28,09	${}^{15}_{15}\text{P}$ Fosfor 30,97	${}^{16}_{16}\text{S}$ Siarka 32,07
	${}^{19}_{19}\text{K}$ Potas 39,09	${}^{20}_{20}\text{Ca}$ Wapń 40,08								${}^{21}_{21}\text{Sc}$ Skand 44,96	${}^{22}_{22}\text{Ti}$ Tytan 47,90	...	${}^{27}_{27}\text{Co}$ Kobalt 58,93

Zadanie 13. (0-1)

Wskaż zestaw zawierający wyłącznie wzory sumaryczne tlenków metali.

- A. CO_2 , N_2O_5 , SO_3
- B. Na_2O , MgO , Al_2O_3
- C. SiO_2 , Na_2O , CO
- D. MgO , Al_2O_3 , H_2O

Zadanie 14. (0-1)

W pewnym kwasie tlenowym stosunek masy wodoru do masy niemetalu i do masy tlenu jest równy 1 : 6 : 24. Kwasem tym jest

- A. H_2CO_3
- B. H_2SO_3
- C. HNO_3
- D. H_2SO_4

Zadanie 15. (0-1)

Atom azotu ${}^{14}_7\text{N}$ zawiera

- A. 14 protonów, 14 neutronów, 14 elektronów.
- B. 7 protonów, 14 neutronów, 7 elektronów.
- C. 14 protonów, 7 neutronów, 14 elektronów.
- D. 7 protonów, 7 neutronów, 7 elektronów.

Zadanie 16. (0-1)

Wskaż wzór tlenku azotu, w którym azot jest czterowartościowy.

- A. N_2O
- B. N_2O_3
- C. NO_2
- D. N_2O_5

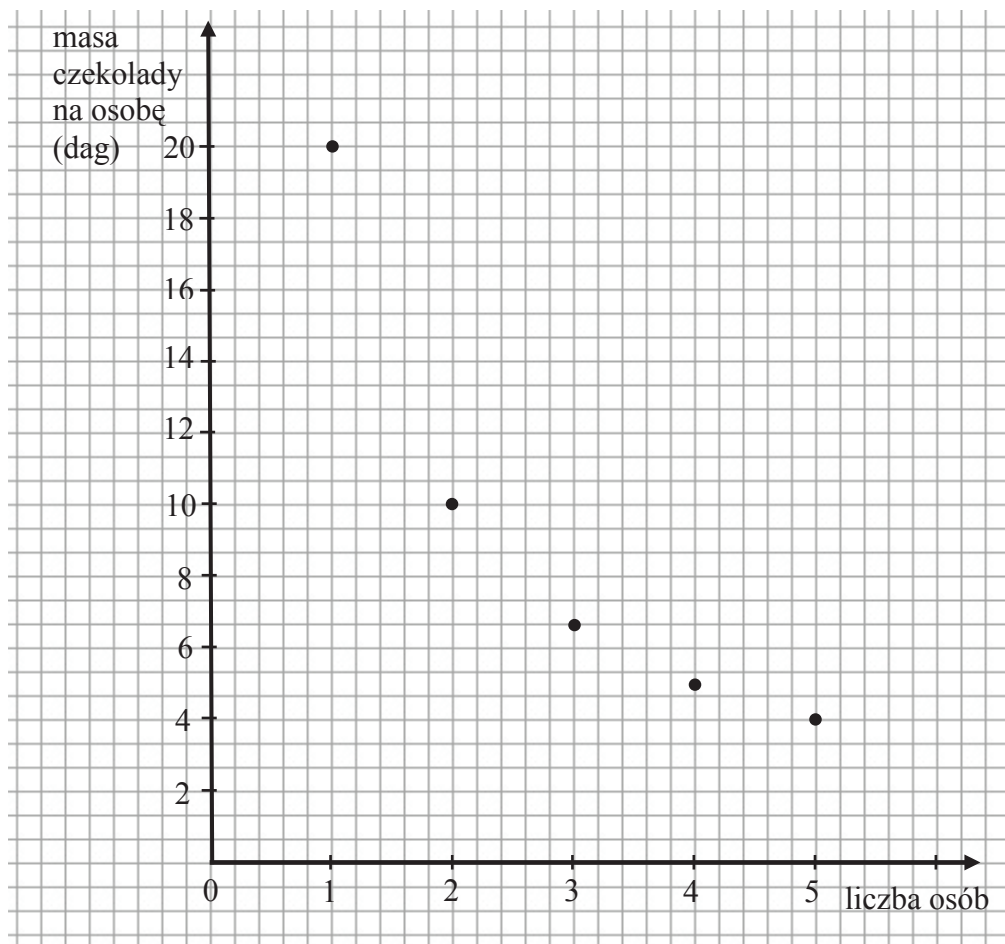
Zadanie 17. (0-1)

Wskaż równanie reakcji zobojętniania.

- A. $2\text{Na} + 2\text{HCl} \rightarrow 2\text{NaCl} + \text{H}_2\uparrow$
- B. $\text{NaOH} + \text{HNO}_3 \rightarrow \text{NaNO}_3 + \text{H}_2\text{O}$
- C. $\text{Na}_2\text{O} + 2\text{HNO}_3 \rightarrow 2\text{NaNO}_3 + \text{H}_2\text{O}$
- D. $\text{NaCl} + \text{AgNO}_3 \rightarrow \text{NaNO}_3 + \text{AgCl}\downarrow$

Informacje do zadań 18. i 19.

Przyjaciele kupili tabliczkę czekolady o masie 20 dag i postanowili podzielić ją między siebie na równe kawałki. Wykres przedstawia zależność między masą czekolady (y) przypadającą na każdą z osób, a liczbą osób (x) dzielących tabliczkę czekolady.



Zadanie 18. (0-1)

Który wzór wyraża zależność przedstawioną na wykresie?

- A. $y = 20x$
- B. $y = \frac{20}{x}$
- C. $y = 0,2x$
- D. $y = \frac{x}{20}$

Zadanie 19. (0-1)

Jaką masę miałby jeden kawałek czekolady, gdyby tabliczkę czekolady podzielono na 8 osób?

- A. 20 dag
- B. 4 dag
- C. 2,5 dag
- D. 2 dag

Zadanie 20. (0-1)

Hania, płacąc w sklepie za trzy tabliczki czekolady, podała kasjerce 15 zł i otrzymała 0,60 zł reszty. Które z równań odpowiada treści zadania, jeśli cenę tabliczki czekolady oznaczmy przez x ?

- A. $3x + 0,6 = 15$ B. $3x + 15 = 0,6$ C. $0,6x + 3 = 15$ D. $15x + 0,6 = 3$

Zadanie 21. (0-1)

Proces prowadzący do rozwoju miast i obszarów miejskich oraz wzrostu udziału ludności miejskiej w ogólnej liczbie ludności to

- A. aglomeracja. B. demografia. C. migracja. D. urbanizacja.

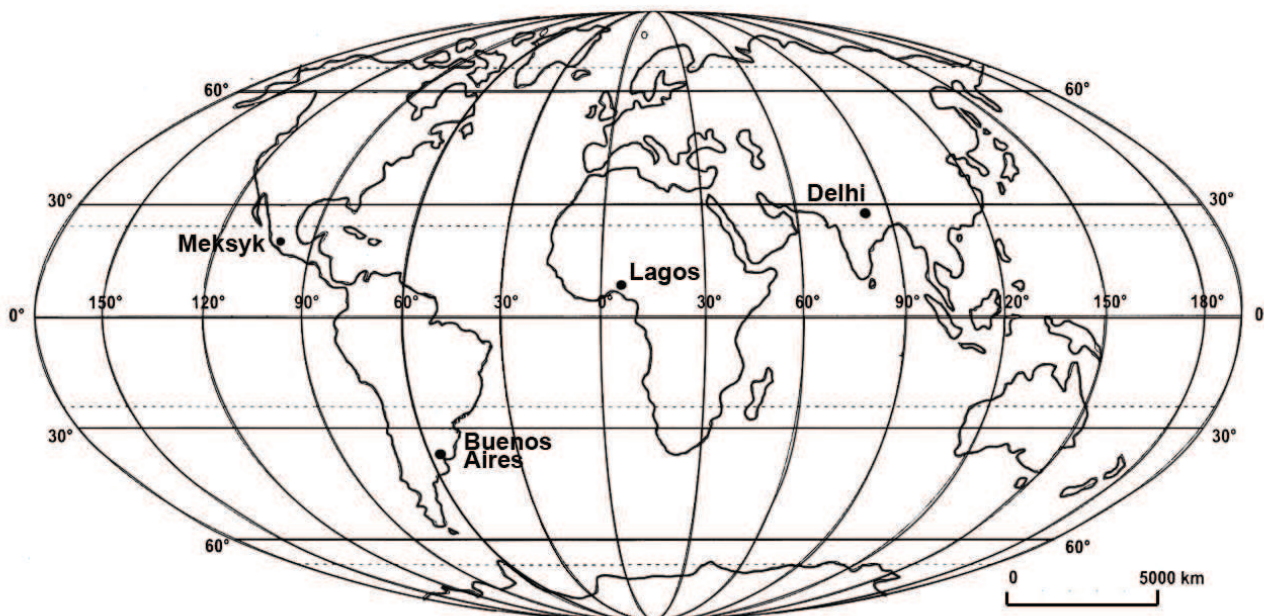
Zadanie 22. (0-1)

Na mapie w skali 1 : 300 000 000 odległość pomiędzy Kairem a Delhi wynosi 1,5 cm. Ile wynosi ta odległość w rzeczywistości?

- A. 4500 km B. 2000 km C. 450 km D. 200 km

Informacje do zadań 23., 24., 25. i 26.

Na mapie przedstawiono rozmieszczenie wybranych miast świata.



Zadanie 23. (0-1)

Meksyk położony jest od Buenos Aires na

- A. północny wschód.
- B. południowy wschód.
- C. północny zachód.
- D. południowy zachód.

Zadanie 24. (0-1)

Jeżeli w Lagos jest godzina 12.00 czasu słonecznego, to w którym z poniższych miast Słońce w tym dniu jeszcze nie górowało?

- A. Tylko w Delhi.
- B. W Meksyku i w Delhi.
- C. W Buenos Aires i w Meksyku.
- D. Tylko w Buenos Aires.

Zadanie 25. (0-1)

Różnica czasu słonecznego pomiędzy Meksykiem (19°N, 99°W) a Lagos (6°N, 3°E) jest równa

- A. 1 godzinie 40 minutom.
- B. 4 godzinom 8 minutom.
- C. 6 godzinom 24 minutom.
- D. 6 godzinom 48 minutom.

Zadanie 26. (0-2)

Korzystając z zamieszczonej mapy, przyporządkuj podanym w tabeli miastom współrzędne geograficzne określające ich położenie.

Współrzędne geograficzne: 19°N, 28°N, 35°S, 58°W, 77°E, 99°W

Nazwa miasta	Szerokość geograficzna	Długość geograficzna
Buenos Aires		
Delhi		

Informacje do zadań 27. i 28.

Zawartość białka w wybranych produktach spożywczych

Śniadanie Michała:

- 200 g bułki paryskiej
- 30 g masła śmietankowego
- 50 g sera edamskiego tłustego
- 40 g szynki wieprzowej gotowanej

Nazwa produktu	Zawartość białka w 100 g produktu
Bułka paryska	6,9 g
Masło śmietankowe	0,6 g
Ser edamski tłusty	26,1 g
Szynka wieprzowa gotowana	16,4 g

Zadanie 27. (0-2)

Oblicz, jaki procent masy produktów wchodzących w skład śniadania Michała stanowi masa szynki. Zapisz obliczenia.

Odpowiedź:

Zadanie 28. (0-2)

Oblicz masę białka zawartego w śniadaniu Michała. Zapisz obliczenia.

Odpowiedź:

Zadanie 29. (0-4)

Zawodnik podniósł sztangę o masie 50 kg na wysokość 2 m w ciągu 4 s. Jaka była średnia moc mięśni zawodnika podczas wykonywania tej czynności? Przyjmij wartość przyspieszenia ziemskiego $g = 10 \frac{\text{N}}{\text{kg}}$. Zapisz obliczenia, uwzględniając jednostki

wielkości fizycznych.

Do rozwiązania zadania wykorzystaj wzory spośród podanych:

$$W = F \cdot s \qquad W = P \cdot t \qquad F = m \cdot g \qquad \Delta E = m \cdot g \cdot h$$

Odpowiedź:

Informacje do zadań 30., 31. i 32.

Mięśnie szkieletowe zbudowane są z włókien. Włókna mięśni są dwóch rodzajów: czerwone i białe. Czerwone zdolne są do pracy długotrwałej, natomiast białe umożliwiają duży, lecz krótkotrwały wysiłek. Włókna uzyskują niezbędną do skurczu energię w wyniku tlenowego i beztlenowego oddychania komórkowego. Wskutek oddychania beztlenowego powstaje kwas mlekowy powodujący zmęczenie mięśni. We włóknach czerwonych, w przeciwieństwie do włókien białych, przeważa oddychanie tlenowe.

Na podstawie: *Biologia. Encyklopedia szkolna PWN*, Warszawa 2002.

Zadanie 30. (0-1)

Które z włókien – białe czy czerwone – są bardziej podatne na zmęczenie?

.....

Zadanie 31. (0-1)

Jak nazywa się proces, który powoduje zmęczenie mięśni?

.....

Zadanie 32. (0-1)

Które z włókien – białe czy czerwone – będą w większym stopniu zaangażowane w skurcz mięśni w czasie biegu krótkodystansowego?

.....

Zadanie 33. (0-3)

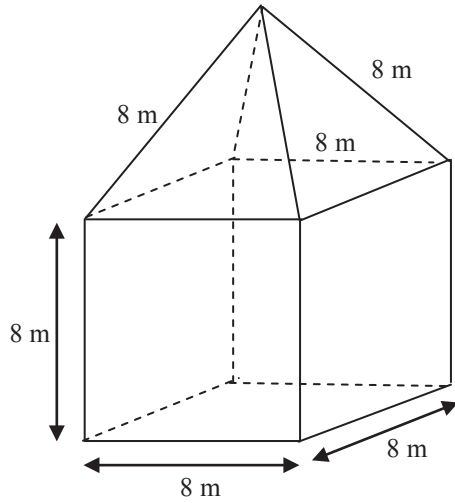
Kosz na śmieci ma kształt walca o średnicy dna 28 cm i wysokości 40 cm. Oblicz, jaką pojemność ma ten kosz. Przyjmij $\pi = 3,14$. Wynik zaokrąglaj do 1 litra. Zapisz obliczenia.

Odpowiedź:

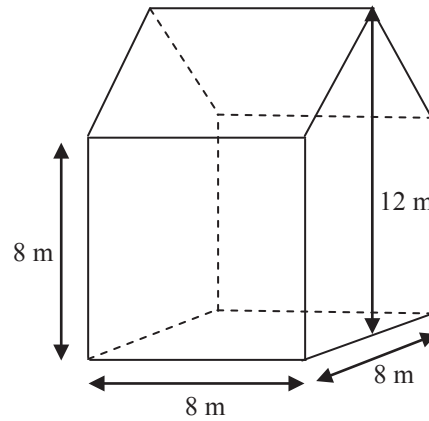
Zadanie 34. (0-5)

Na sąsiednich działkach wybudowano domy różniące się kształtem dachów (patrz rysunki). Który dach ma większą powierzchnię? Zapisz obliczenia.

dom I



dom II

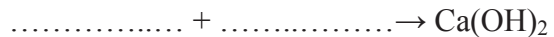


Odpowiedź:

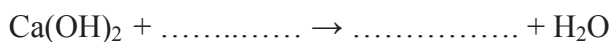
Zadanie 35. (0-2)

Do wapna palonego dodano wody i otrzymano wapno gaszone. Wapno gaszone w reakcji z tlenkiem węgla(IV) tworzy węglan wapnia. Wykorzystując powyższą informację, uzupełnij równania reakcji.

Równanie reakcji I

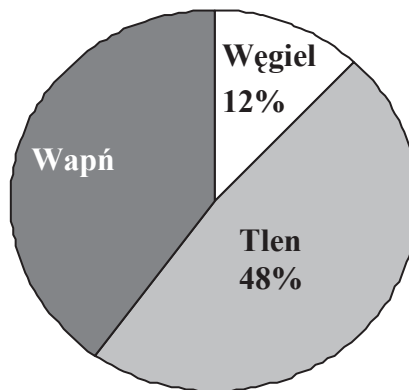


Równanie reakcji II



Zadanie 36. (0-2)

Diagram kołowy przedstawia masowy skład procentowy pierwiastków w węglanie wapnia. Oblicz masę tego węglanu, wiedząc, że masa wapnia jest równa 8 kg. Zapisz obliczenia.



Odpowiedź:

Brudnopis