

**Egzamin maturalny
maj 2009**

**MATEMATYKA
POZIOM PODSTAWOWY**

**KLUCZ PUNKTOWANIA
ODPOWIEDZI**

Zadanie 1.**a)**

Korzystanie z informacji	Wyznaczanie wartości funkcji dla danych argumentów i jej miejsca zerowego.	0–2
--------------------------	--	-----

Zdający otrzymuje 2 punkty, jeśli bezbłędnie uzupełni tabelę.

Zdający otrzymuje 1 punkt, jeśli poprawnie zapisze tylko wartości funkcji dla argumentów (-3) oraz 3 albo wyznaczy tylko miejsca zerowe funkcji.

Poprawna odpowiedź:

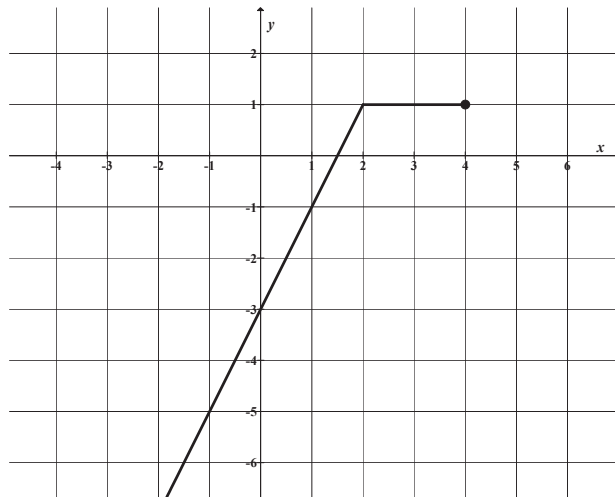
x	-3	3	$1,5$
$f(x)$	-9	1	0

b)

Korzystanie z informacji	Rysowanie wykresu funkcji.	0–1
--------------------------	----------------------------	-----

Zdający otrzymuje 1 punkt, jeśli bezbłędnie narysuje wykres funkcji f .

Poprawna odpowiedź:

**c)**

Korzystanie z informacji	Odczytywanie własności funkcji liniowej.	0–1
--------------------------	--	-----

Zdający otrzymuje 1 punkt, jeśli rozwiąże nierówność $f(x) \geq -6$.

Poprawna odpowiedź: $x \geq -\frac{3}{2}$.

Wiadomości i rozumienie	Wyznaczanie liczb całkowitych należących do danego przedziału liczbowego.	0–1
-------------------------	---	-----

Zdający otrzymuje 1 punkt, jeśli wypisze wszystkie całkowite argumenty funkcji f spełniające nierówność $f(x) \geq -6$.

Poprawna odpowiedź: $-1, 0, 1, 2, 3, 4$.

Zadanie 2.

Tworzenie informacji	Podawanie opisu matematycznego sytuacji przedstawionej w zadaniu w postaci układu równań.	0–2
----------------------	---	-----

Zdający otrzymuje 2 punkty, jeśli zapisze układ równań opisujący warunki zadania, np.

$$\begin{cases} m + n = 140 \\ m + 15n = 980 \end{cases}$$

Zdający otrzymuje 1 punkt, jeśli zapisze jedno z równań, które opisuje warunki zadania, np. $7(m+n) = 980$ albo $m+15n = 980$ albo $6m = 8n$.

Korzystanie z informacji	Rozwiązywanie układu równań liniowych.	0–1
--------------------------	--	-----

Zdający otrzymuje 1 punkt, jeśli rozwiąże układ równań i poda liczby detali do wykonania przez każdego z rzemieślników.

Poprawna odpowiedź: $m = 80$ i $n = 60$.

Zadanie 3.**a)**

Korzystanie z informacji	Rozwiązywanie nierówności kwadratowej zapisanej na podstawie tekstu zadania.	0–2
--------------------------	--	-----

Zdający otrzymuje 2 punkty, jeśli przekształci nierówność $f(x) + 5 < 3x$ do postaci nierówności kwadratowej, np. $-2x^2 - 3x + 5 < 0$ i rozwiąże ją.

Poprawna odpowiedź: $x \in \left(-\infty, -\frac{5}{2}\right) \cup (1, \infty)$.

Zdający otrzymuje 1 punkt, jeśli przekształci nierówność $f(x) + 5 < 3x$ do postaci nierówności kwadratowej i na tym poprzestanie lub popełni błędy w rozwiązaniu tej nierówności.

b)

Korzystanie z informacji	Podawanie zbioru wartości funkcji.	0–1
--------------------------	------------------------------------	-----

Zdający otrzymuje 1 punkt, jeśli poda zbiór wartości funkcji g .

Poprawna odpowiedź: $(-\infty, 8)$.

c)

Korzystanie z informacji	Przekształcanie wzoru funkcji do innej postaci.	0–2
--------------------------	---	-----

Zdający otrzymuje 2 punkty, jeśli obliczy współczynniki b i c .

Poprawna odpowiedź: $b = 12$, $c = -10$.

Zdający otrzymuje 1 punkt, jeśli poprawnie obliczy tylko jeden ze współczynników albo zapisze poprawnie warunki pozwalające na obliczenie współczynników b i c , ale popełni błąd przy obliczaniu tych współczynników.

Zadanie 4.

Korzystanie z informacji	Stosowanie praw działań na potęgach o wykładniku naturalnym.	0–2
--------------------------	--	-----

Zdający otrzymuje 2 punkty, jeśli poprawnie zastosuje prawa działań na potęgach i zapisze równanie w postaci umożliwiającej obliczenie niewiadomej, np. $7x = 3^{54}(3^2 - 3 + 1)$.

Zdający otrzymuje 1 punkt, jeśli zapisze liczby 243^{11} , 81^{14} , 9^{27} w postaci potęg liczby 3 i na tym poprzestanie lub w dalszej części rozwiązania popełni błędy.

Wiadomości i rozumienie	Rozwiązanie równania liniowego.	0–1
-------------------------	---------------------------------	-----

Zdający otrzymuje 1 punkt, jeśli wykaże, że liczba $x = 3^{54}$ jest rozwiązaniem równania, np.

$$7x = 3^{54}(3^2 - 3 + 1) \text{ stąd } 7x = 3^{54} \cdot 7, \text{ więc } x = 3^{54}.$$

Zadanie 5.

a)

Tworzenie informacji	Zapisywanie warunków wynikających z równości wielomianów.	0–1
----------------------	---	-----

Zdający otrzymuje 1 punkt, jeśli zapisze wszystkie zależności wynikające z równości wielomianów $2a + 3 = a$ i $a + b + c = -4$, i $b = -1$.

Korzystanie z informacji	Rozwiązywanie układu równań liniowych.	0–2
--------------------------	--	-----

Zdający otrzymuje 2 punkty, jeśli obliczy współczynniki a i c .

Poprawna odpowiedź: $a = -3$ i $c = 0$.

Zdający otrzymuje 1 punkt, jeśli obliczy poprawnie tylko jeden ze współczynników.

b)

Korzystanie z informacji	Rozkładanie wielomianu na czynniki.	0–2
--------------------------	-------------------------------------	-----

Zdający otrzymuje 2 punkty, jeśli rozłoży wielomian na czynniki liniowe.

Poprawna odpowiedź: $W(x) = x(x + 4)(x - 1)$.

Zdający otrzymuje 1 punkt, jeśli zapisze wielomian w postaci iloczynu wielomianów, z których jeden jest stopnia drugiego $W(x) = x(x^2 + 3x - 4)$ lub $W(x) = (x - 1)(x^2 + 4x)$, lub $W(x) = (x + 4)(x^2 - x)$ i na tym poprzestanie lub dalej popełni błędy.

Pobrano z www.sqlmedia.pl

Zadanie 6.

a)

Korzystanie z informacji	Zastosowanie definicji funkcji trygonometrycznych do rozwiązania problemu.	0–2
--------------------------	--	-----

Zdający otrzymuje 2 punkty, jeśli skorzysta z definicji trygonometrycznych kąta α w trójkącie prostokątnym i przekształci wyrażenie $\sin \alpha - \operatorname{tg} \alpha$ do postaci $\frac{a(b-c)}{bc}$, gdzie a i b są odpowiednimi długościami przyprostokątnych trójkąta prostokątnego, zaś c jest długością przeciwprostokątnej.

Zdający otrzymuje 1 punkt, jeśli skorzysta z definicji funkcji trygonometrycznych kąta ostrego α w trójkącie prostokątnym i zapisze: $\sin \alpha = \frac{a}{c}$, $\operatorname{tg} \alpha = \frac{a}{b}$ i na tym poprzestanie.

Tworzenie informacji	Uzasadnienie nierówności.	0–1
----------------------	---------------------------	-----

Zdający otrzymuje 1 punkt, jeśli uzasadni nierówność $\sin \alpha - \operatorname{tg} \alpha < 0$ powołując się, np. na znak różnicy $b - c < 0$.

b)

Korzystanie z informacji	Stosowanie związków między funkcjami trygonometrycznymi tego samego kąta do przekształcania tożsamości trygonometrycznych.	0–2
--------------------------	--	-----

Zdający otrzymuje 2 punkty, jeśli obliczy wartość wyrażenia $\cos^3 \alpha + \cos \alpha \sin^2 \alpha$.

Poprawna odpowiedź: $\frac{1}{3}$.

Zdający otrzymuje 1 punkt, jeśli tylko obliczy wartość funkcji $\cos \alpha$ i na tym zakończy rozwiązanie.

Poprawna odpowiedź: $\cos \alpha = \frac{1}{3}$.

Zadanie 7.

a)

Korzystanie z informacji	Stosowanie wzoru na n -ty wyraz ciągu arytmetycznego.	0–2
--------------------------	---	-----

Zdający otrzymuje 2 punkty, jeśli obliczy różnicę r ciągu (a_n) oraz jego pierwszy wyraz.

Poprawna odpowiedź: $r = 2$, $a_1 = -11$.

Zdający otrzymuje 1 punkt, jeśli obliczy tylko różnicę ciągu i na tym zakończy rozwiązanie lub w dalszych obliczeniach popełni błąd.

b)

Korzystanie z informacji	Stosowanie wzoru na n -ty wyraz ciągu arytmetycznego.	0–1
--------------------------	---	-----

Zdający otrzymuje 1 punkt, jeśli obliczy wyraz a_8 .

Poprawna odpowiedź: $a_8 = 3$.

Wiadomości i rozumienie	Sprawdzanie z definicji, czy dany ciąg jest geometryczny.	0–1
-------------------------	---	-----

Zdający otrzymuje 1 punkt, jeśli uzasadni, że ciąg (a_7, a_8, a_{11}) jest ciągiem geometrycznym.

c)

Wiadomości i rozumienie	Stosowanie definicji na sumę n początkowych wyrazów ciągu arytmetycznego.	0–1
-------------------------	---	-----

Zdający otrzymuje 1 punkt, jeśli zapisze wzór na sumę n początkowych wyrazów ciągu (a_n) .

Poprawna odpowiedź: $S_n = n^2 - 12n$, $n \geq 1$.

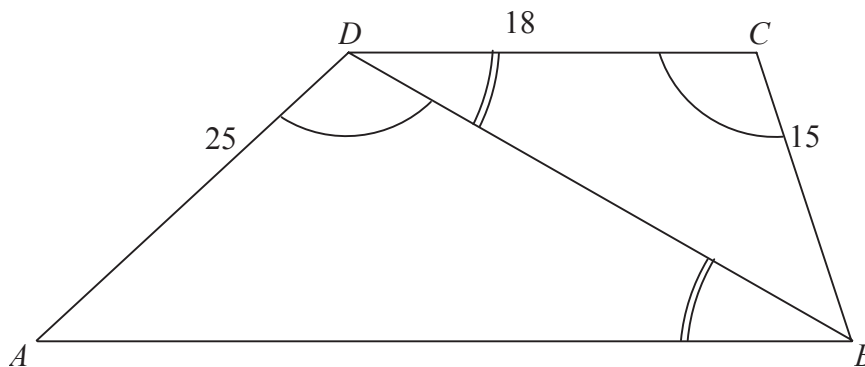
Korzystanie z informacji	Wykorzystanie własności funkcji kwadratowej.	0–1
--------------------------	--	-----

Zdający otrzymuje 1 punkt, jeśli wyznaczy liczbę n , dla której S_n osiąga wartość najmniejszą.

Poprawna odpowiedź: $n = 6$.

Zadanie 8.

Tworzenie informacji	Dobieranie odpowiedniego algorytmu do rozwiązania zadania.	0–3
----------------------	--	-----



Zdający otrzymuje 3 punkty, jeśli wykorzysta podobieństwo trójkątów ABD oraz BDC i obliczy długość przekątnej BD oraz podstawy AB .

Poprawna odpowiedź: $|BD| = 30$, $|AB| = 50$.

Zdający otrzymuje 2 punkty, jeśli obliczy długość odcinka BD wykorzystując przy tym podobieństwo trójkątów ABD oraz BDC .

Zdający otrzymuje 1 punkt, jeśli uzasadni, że trójkąty ABD i BDC są podobne i na tym zakończy rozwiązanie lub popelni błędy.

Wiadomości i rozumienie	Stosowanie związków miarowych w figurach płaskich.	0–1
-------------------------	--	-----

Zdający otrzymuje 1 punkt, jeśli obliczy obwód trapezu (pod warunkiem, że poprawnie obliczy długość podstawy AB).

Poprawna odpowiedź: 108.

Zadanie 9.

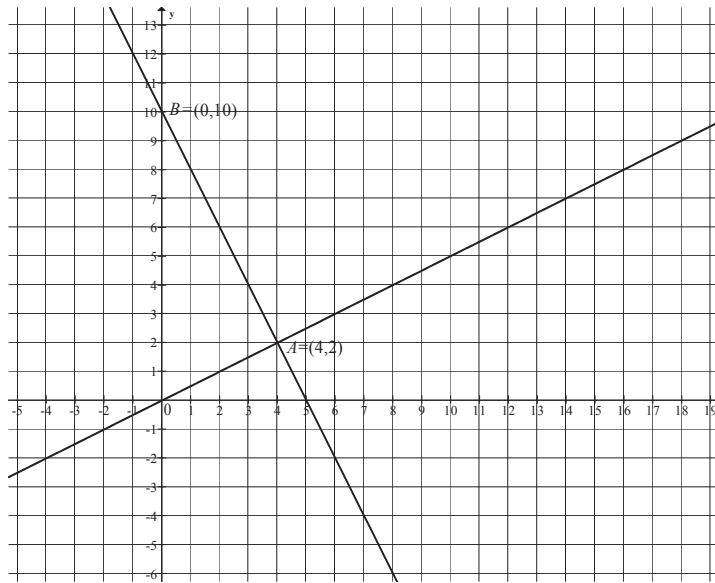
Korzystanie z informacji	Wyznaczenie równania prostej spełniającej warunki zadania.	0–2
--------------------------	--	-----

Zdający otrzymuje 2 punkty, jeśli zapisze równanie prostej AB prostopadłej do prostej OA .

Poprawna odpowiedź: $y = -2x + 10$.

Zdający otrzymuje 1 punkt, jeśli wyznaczy tylko współczynnik kierunkowy prostej AB i na tym poprzestanie.

Poprawna odpowiedź: (-2) .



Korzystanie z informacji	Obliczenie współrzędnych punktu przecięcia dwóch prostych.	0–1
--------------------------	--	-----

Zdający otrzymuje 1 punkt, jeśli obliczy współrzędne punktu A .

Poprawna odpowiedź: $A = (4, 2)$.

Wiadomości i rozumienie	Wykorzystanie pojęcia odległości na płaszczyźnie kartezjańskiej.	0–1
-------------------------	--	-----

Zdający otrzymuje 1 punkt, jeśli obliczy długość przyprostokątnej OA .

Poprawna odpowiedź: $|OA| = 2\sqrt{5}$.

Zadanie 10.

a)

Korzystanie z informacji	Obliczanie średniej arytmetycznej.	0–2
--------------------------	------------------------------------	-----

Zdający otrzymuje 2 punkty, jeśli obliczy średnią liczbę błędów i zapisze wynik w zaokrągleniu do całości.

Poprawna odpowiedź: $\bar{x} = \frac{57}{30} = 1,9 \approx 2$.

Zdający otrzymuje 1 punkt, jeśli poprawnie zastosuje wzór na średnią arytmetyczną i na tym poprzestanie lub popełni błąd w obliczaniu średniej, albo źle zaokrągli wynik.

b)

Korzystanie z informacji	Obliczanie prawdopodobieństwa zdarzeń.	0–3
--------------------------	--	-----

Zdający otrzymuje 3 punkty, jeśli obliczy prawdopodobieństwo zdarzenia A i zapisze wynik w postaci ułamka nieskracalnego.

Poprawna odpowiedź: $P(A) = \frac{63}{145}$.

Zdający otrzymuje 2 punkty, jeśli obliczy moc zbioru Ω i moc zbioru A w tym samym modelu i na tym poprzestanie lub popełni błąd w obliczeniach, albo nie poda prawdopodobieństwa w postaci ułamka nieskracalnego.

Poprawna odpowiedź: $|\Omega| = \frac{30 \cdot 29}{2} = 435$ i $|A| = 21 \cdot 9 = 189$ lub $|\Omega| = 30 \cdot 29$ i $|A| = 21 \cdot 9 \cdot 2$.

Zdający otrzymuje 1 punkt, jeśli poprawnie policzy moc zbioru Ω .

Zadanie 11.

a)

Korzystanie z informacji	Stosowanie związków miarowych w bryłach z użyciem trygonometrii.	0–4
--------------------------	--	-----

Zdający otrzymuje 4 punkty, jeśli obliczy objętość walca.

Poprawna odpowiedź: $V = \frac{54\sqrt{3}}{\pi}$.

Zdający otrzymuje 3 punkty, jeśli obliczy pole powierzchni bocznej walca i promień jego podstawy i na tym zakończy lub popełni błąd w obliczaniu objętości walca.

Poprawna odpowiedź: $P_b = 36\sqrt{3}$, $r = \frac{3}{\pi}$.

Zdający otrzymuje 2 punkty, jeśli obliczy pole powierzchni bocznej walca albo wysokość walca i promień jego podstawy i nie kontynuuje rozwiązania.

Poprawna odpowiedź: $P_b = 36\sqrt{3}$ albo $h = 6\sqrt{3}$ i $r = \frac{3}{\pi}$.

Zdający otrzymuje 1 punkt, jeśli obliczy długość jednego z boków prostokąta, który jest powierzchnią boczną walca: h lub $2\pi r$.

Poprawna odpowiedź: $h = 6\sqrt{3}$ lub $2\pi r = 6$.

Wiadomości i rozumienie	Szacowanie wartości liczbowej.	0–1
-------------------------	--------------------------------	-----

Zdający otrzymuje 1 punkt, jeśli uzasadni, że objętość walca jest mniejsza od $18\sqrt{3}$.

Za prawidłowe rozwiązanie każdego z zadań inną metodą niż przedstawiona w kluczu punktowania przyznajemy maksymalną liczbę punktów.

**Egzamin maturalny
maj 2009**

**MATEMATYKA
POZIOM ROZSZERZONY**

**KLUCZ PUNKTOWANIA
ODPOWIEDZI**

Zadanie 1.

a)

Wiadomości i rozumienie	Wykorzystanie pojęcia wartości argumentu i wartości funkcji.	0–1
-------------------------	--	-----

Zdający otrzymuje 1 punkt, jeśli obliczy wartość funkcji f dla $x = 2009$.

Poprawna odpowiedź: $f(2009) = 2008 \cdot 2009 + 2009 = 2009^2$

Tworzenie informacji	Interpretowanie otrzymanych wyników.	0–1
----------------------	--------------------------------------	-----

Zdający otrzymuje 1 punkt, jeśli zapisze wniosek.

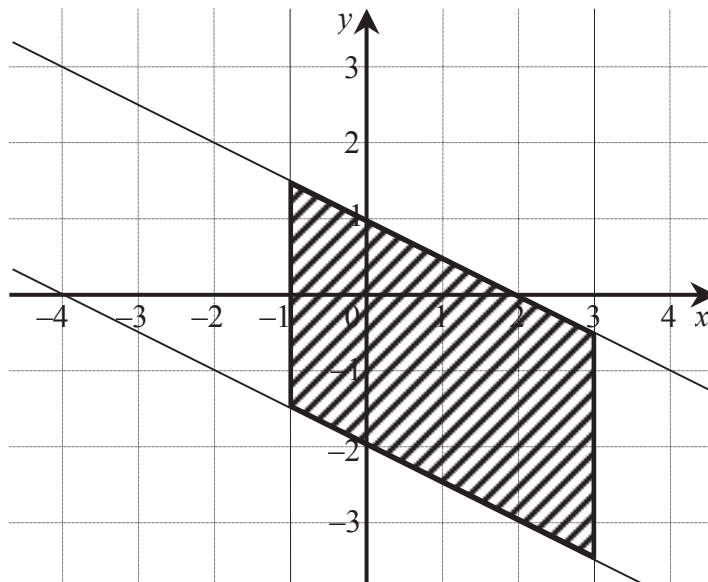
Poprawna odpowiedź: Punkt P należy do wykresu funkcji f .

b)

Tworzenie informacji	Rysowanie w układzie współrzędnych zbioru opisanego układem warunków.	0–2
----------------------	---	-----

Zdający otrzymuje 2 punkty, jeśli narysuje bezbłędnie zbiór opisany w zadaniu.

Poprawna odpowiedź:



Zdający otrzymuje 1 punkt, jeśli narysuje proste o równaniach $y = -\frac{1}{2}x + 1$, $y = -\frac{1}{2}x - 2$ i na tym zakończy lub popełni błędy w zaznaczaniu opisanego zbioru.

Zadanie 2.

Korzystanie z informacji	Zapisanie wielomianu, który przy dzieleniu przez dany dwumian daje wskazany iloraz i daną resztę.	0–1
--------------------------	---	-----

Zdający otrzymuje 1 punkt, jeśli zapisze wielomian $W(x)$ w postaci wynikającej z warunków zadania.

Poprawna odpowiedź: $W(x) = (x - 1)(8x^2 + 4x - 14) - 5$

Wiadomości i rozumienie	Wykonywanie działań na wielomianach.	0–1
-------------------------	--------------------------------------	-----

Zdający otrzymuje 1 punkt, jeśli uporządkuje wielomian $W(x)$.

Poprawna odpowiedź: $W(x) = 8x^3 - 4x^2 - 18x + 9$.

Korzystanie z informacji	Wyznaczanie pierwiastków wielomianu.	0–2
--------------------------	--------------------------------------	-----

Zdający otrzymuje 2 punkty, jeśli obliczy pierwiastki wielomianu $W(x)$.

Poprawna odpowiedź: $x_1 = -1,5$, $x_2 = 0,5$, $x_3 = 1,5$.

Zdający otrzymuje 1 punkt, jeśli zapisze wielomian $W(x)$ w postaci iloczynu czynników stopnia pierwszego i czynników stopnia drugiego, np. $W(x) = (2x - 1)(4x^2 - 9)$ i na tym zakończy rozwiązanie lub popełni błędy w wyznaczaniu pierwiastków wielomianu.

Zadanie 3.

a)

Wiadomości i rozumienie	Wykorzystanie definicji funkcji wykładniczej.	0–1
-------------------------	---	-----

Zdający otrzymuje 1 punkt, jeśli obliczy wartość podstawy a .

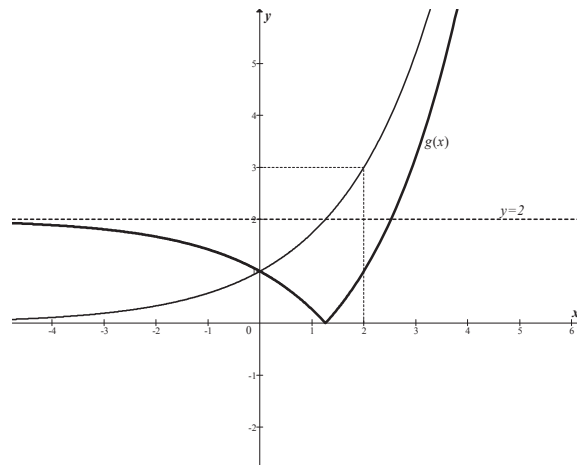
Poprawna odpowiedź: $a = \sqrt{3}$.

b)

Korzystanie z informacji	Rysowanie wykresu funkcji typu $y = f(x) - b $.	0–2
--------------------------	---	-----

Zdający otrzymuje 2 punkty, jeśli narysuje wykres funkcji $g(x) = |f(x) - 2|$.

Poprawna odpowiedź:



Zdający otrzymuje 1 punkt, jeśli narysuje tylko wykres funkcji $y = f(x) - 2$ i na tym poprzestanie lub popełni błędy przy dalszym przekształcaniu wykresu.

Tworzenie informacji	Interpretowanie liczby rozwiązań równania z parametrem.	0–1
----------------------	---	-----

Zdający otrzymuje 1 punkt, jeśli poda wszystkie wartości parametru m , dla których równanie $g(x) = m$ ma dokładnie jedno rozwiązanie.

Poprawna odpowiedź: $m \in \{0\} \cup \langle 2, +\infty \rangle$.

Zadanie 4.

Korzystanie z informacji	Wykorzystanie definicji ciągu arytmetycznego.	0–1
--------------------------	---	-----

Zdający otrzymuje 1 punkt, jeśli rozpozna, że ciąg liczb monet wkładanych do skarbca przez kolejne dni przez skarbnika jest arytmetyczny.

Poprawna odpowiedź: Liczby monet wkładanych przez kolejne dni przez skarbnika tworzą ciąg arytmetyczny o pierwszym wyrazie równym 25 i różnicy równej 2.

Tworzenie informacji	Zdający podaje opis matematyczny sytuacji w postaci funkcji.	0–1
----------------------	--	-----

Zdający otrzymuje 1 punkt, jeśli zapisze wzór na $M(n)$ – liczbę monet w n -tym dniu po południu.

Poprawna odpowiedź: $M(n) = k + \frac{25 + [25 + (n-1)2]}{2} \cdot n - 50n = n^2 - 26n + k$.

Korzystanie z informacji	Formułowanie wniosków wynikających z postaci badanego wyrażenia.	0–2
--------------------------	--	-----

Zdający otrzymuje 2 punkty, jeśli zapisze warunek wystarczający na to, aby w skarbcu zawsze były monety i wyznaczy najmniejszą liczbę k .

Poprawna odpowiedź: np. $M(n) = (n-13)^2 + k - 169 > 0$, więc najmniejszą liczbą k jest 170 albo $\Delta < 0$ (bo $n_w \in N$) czyli $26^2 - 4k < 0$, stąd $k > 169$, więc najmniejszą liczbą k jest 170.

Zdający otrzymuje 1 punkt, jeśli zapisze tylko warunek wystarczający na to, aby w skarbcu zawsze były monety i na tym zakończy rozwiązanie lub popełni błędy przy wyznaczaniu najmniejszej liczby k .

Poprawna odpowiedź: np. $M(n) = (n-13)^2 + k - 169 > 0$ lub $\Delta < 0$, bo $n_w \in N$, stąd $26^2 - 4k < 0$.

Korzystanie z informacji	Posługiwanie się definicją i własnościami funkcji kwadratowej.	0–1
--------------------------	--	-----

Zdający otrzymuje 1 punkt, jeśli obliczy, w którym dniu w skarbcu była najmniejsza liczba monet.

Poprawna odpowiedź: $n = 13$.

Zadanie 5.

Korzystanie z informacji	Wykonywanie działań na potęgach o wykładnikach rzeczywistych.	0–3
--------------------------	---	-----

Zdający otrzymuje 3 punkty, jeśli wykaże równość $B = 9\sqrt{A}$.

Zdający otrzymuje 2 punkty, jeśli poprawnie zastosuje wzór na iloczyn potęg o tych samych podstawach i wzór na potęgę potęgi i na tym zakończy.

Poprawna odpowiedź:

$B = 3^{2\sqrt{2}+3} = 3^{2\sqrt{2}+1+2} = 3^2 \cdot 3^{(4\sqrt{2}+2) \cdot \frac{1}{2}} = 3^2 \cdot (3^{4\sqrt{2}+2})^{\frac{1}{2}}$, o ile dowód równości jest prowadzony

od jej lewej strony do prawej
albo

$9\sqrt{A} = 3^2 \cdot (3^{4\sqrt{2}+2})^{\frac{1}{2}} = 3^{2+(4\sqrt{2}+2) \cdot \frac{1}{2}}$, o ile dowód równości jest prowadzony od jej prawej strony do lewej.

Zdający otrzymuje 1 punkt, jeśli poprawnie zastosuje jedynie wzór na iloczyn potęg o tych samych podstawach albo tylko wzór na potęgę potęgi i na tym zakończy.

Poprawna odpowiedź:

$B = 3^{2\sqrt{2}+3} = 3^2 \cdot 3^{2\sqrt{2}+1}$ lub $B = \dots = 3^2 \cdot 3^{(4\sqrt{2}+2) \cdot \frac{1}{2}} = 3^2 \cdot (3^{4\sqrt{2}+2})^{\frac{1}{2}}$, o ile dowód równości jest prowadzony od jej lewej strony do prawej albo

$9\sqrt{A} = 3^2 \cdot (3^{4\sqrt{2}+2})^{\frac{1}{2}} = 3^2 \cdot 3^{(4\sqrt{2}+2) \cdot \frac{1}{2}}$ lub $9\sqrt{A} = \dots = 3^2 \cdot (3^{4\sqrt{2}+2})^{\frac{1}{2}} = 3^{2+(4\sqrt{2}+2) \cdot \frac{1}{2}}$, o ile dowód równości jest prowadzony od jej prawej strony do lewej.

Zadanie 6.

Korzystanie z informacji	Posługiwanie się definicją logarytmu.	0–1
--------------------------	---------------------------------------	-----

Zdający otrzymuje 1 punkt, jeśli wykorzysta definicję logarytmu i zapisze wszystkie warunki określające dziedzinę funkcji f .

Poprawna odpowiedź: $9 - x^2 > 0$, $2 \cos x > 0$, $2 \cos x \neq 1$.

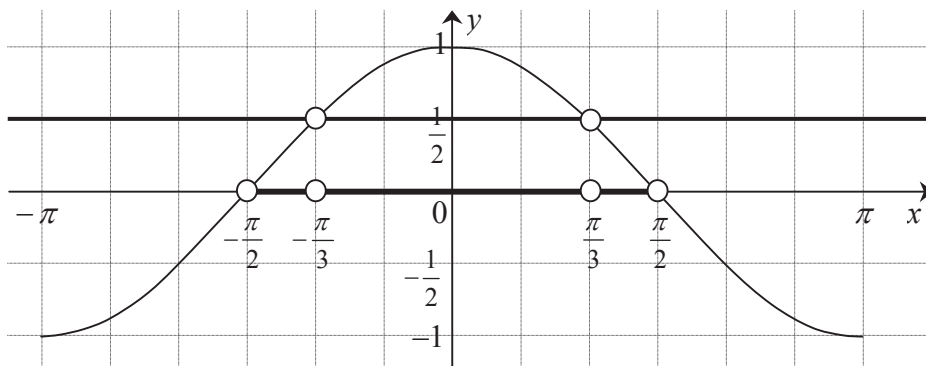
Wiadomości i rozumienie	Rozwiązywanie nierówności kwadratowej.	0–1
-------------------------	--	-----

Zdający otrzymuje 1 punkt, jeśli rozwiąże nierówność kwadratową.

Poprawna odpowiedź: $x \in (-3, 3)$.

Korzystanie z informacji	Odczytywanie z wykresu odpowiedniej funkcji zbioru rozwiązań nierówności trygonometrycznej w przedziale ograniczonym.	0–2
--------------------------	---	-----

Zdający otrzymuje 2 punkty, jeśli poda zbiór rozwiązań nierówności $\cos x > 0$ i $\cos x \neq \frac{1}{2}$ w przedziale $(-3, 3)$.



Poprawna odpowiedź: $x \in \left(-\frac{\pi}{2}, \frac{\pi}{2}\right)$ i $x \neq -\frac{\pi}{3}$ i $x \neq \frac{\pi}{3}$.

Zdający otrzymuje 1 punkt, jeśli poda zbiór rozwiązań tylko jednej z nierówności.

Korzystanie z informacji	Zapisanie części wspólnej zbiorów w postaci sumy przedziałów liczbowych.	0–1
--------------------------	--	-----

Zdający otrzymuje 1 punkt, jeśli zapisze dziedzinę funkcji f .

Poprawna odpowiedź: $D_f = \left(-\frac{\pi}{2}, -\frac{\pi}{3}\right) \cup \left(-\frac{\pi}{3}, \frac{\pi}{3}\right) \cup \left(\frac{\pi}{3}, \frac{\pi}{2}\right)$.

Zadanie 7.

Korzystanie z informacji	Stosowanie własności ciągu geometrycznego.	0–1
--------------------------	--	-----

Zdający otrzymuje 1 punkt, jeśli wykorzysta własność ciągu geometrycznego i zapisze równanie opisujące warunki zadania.

Poprawna odpowiedź: $(x+3)^2 = (x-3)(6x+2)$.

Wiadomości i rozumienie	Rozwiązywanie równania kwadratowego.	0–1
-------------------------	--------------------------------------	-----

Zdający otrzymuje 1 punkt, jeśli rozwiąże równanie kwadratowe.

Poprawna odpowiedź: $x = -\frac{3}{5}$ lub $x = 5$.

Tworzenie informacji	Wybór ciągu spełniającego warunki zadania.	0–1
----------------------	--	-----

Zdający otrzymuje 1 punkt, jeśli wybierze odpowiednią wartość x , tak aby wszystkie wyrazy ciągu były dodatnie.

Poprawna odpowiedź: $x = 5$.

Korzystanie z informacji	Stosowanie definicji ciągu geometrycznego.	0–1
--------------------------	--	-----

Zdający otrzymuje 1 punkt, jeśli obliczy iloraz ciągu.

Poprawna odpowiedź: $q = 4$.

Tworzenie informacji	Oszacowanie ilorazu sumy 19-tu przez sumę 20-tu początkowych wyrazów ciągu geometrycznego.	0–2
----------------------	--	-----

Zdający otrzymuje 2 punkty, jeśli oszacuje iloraz.

Poprawna odpowiedź: np. Przekształcając równoważnie nierówność $\frac{4^{19}-1}{4^{20}-1} < \frac{1}{4}$ dostaje

kolejno: $4(4^{19}-1) < 4^{20}-1$, $4^{20}-4 < 4^{20}-1$, $-3 < 0$, co jest prawdą. To kończy dowód.

Zdający otrzymuje 1 punkt, jeśli wykorzysta wzór na sumę n początkowych wyrazów ciągu geometrycznego i zapisze iloraz $\frac{S_{19}}{S_{20}}$ w postaci umożliwiającej oszacowanie.

Poprawna odpowiedź: $\frac{S_{19}}{S_{20}} = \frac{4^{19}-1}{4^{20}-1}$.

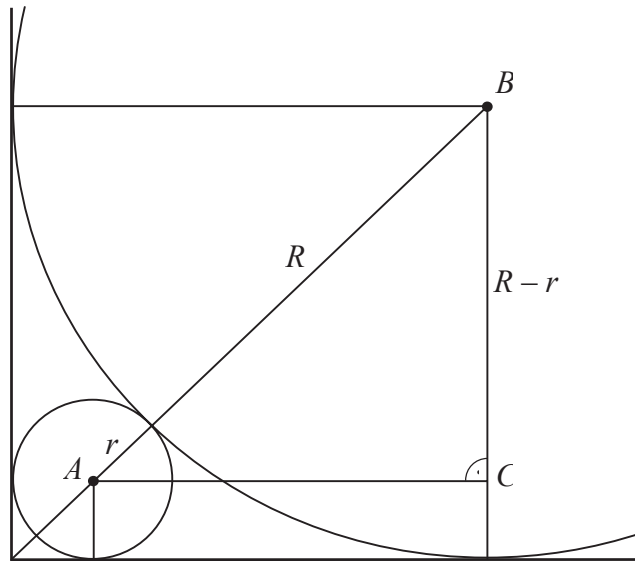
Zadanie 8.

Tworzenie informacji	Podanie opisu matematycznego danej sytuacji problemowej.	0–2
----------------------	--	-----

Zdający otrzymuje 2 punkty, jeśli zapisze zależność między promieniami okręgów.

Poprawna odpowiedź: $R + r = (R - r)\sqrt{2}$.

Zdający otrzymuje 1 punkt, jeśli zapisze długość przeciwprostokątnej trójkąta prostokątnego równoramiennego ABC w zależności od R i r i na tym zakończy rozwiązanie lub w dalszej części popełni błędy.



Poprawna odpowiedź: $|AB| = R + r$.

Tworzenie informacji	Przetwarzanie informacji do postaci ułatwiającej rozwiązanie problemu.	0–2
----------------------	--	-----

Zdający otrzymuje 2 punkty, jeśli obliczy stosunek promieni większego i mniejszego okręgu.

Poprawna odpowiedź: $\frac{R}{r} = 3 + 2\sqrt{2}$.

Zdający otrzymuje 1 punkt, jeśli przekształci zależność $R + r = (R - r)\sqrt{2}$ do postaci umożliwiającej obliczenie stosunku promieni i na tym zakończy rozwiązanie.

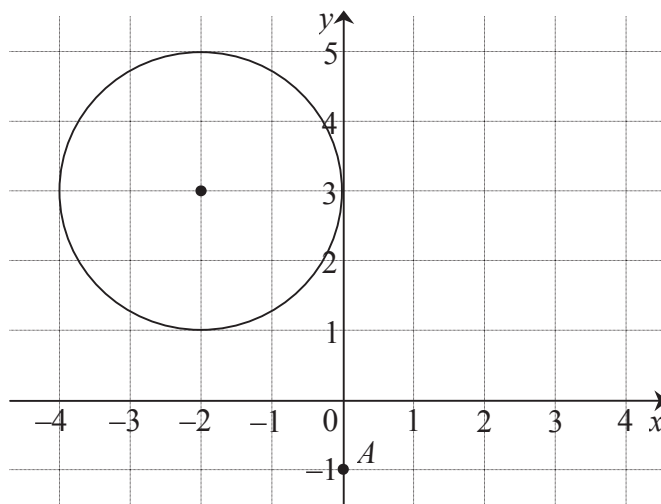
Poprawna odpowiedź: np. $r(1 + \sqrt{2}) = R(\sqrt{2} - 1)$ lub $\left(\frac{R}{r} - 1\right)\sqrt{2} = \frac{R}{r} + 1$,

lub $1 + \frac{r}{R} = \left(1 - \frac{r}{R}\right)\sqrt{2}$.

Zadanie 9.

Wiadomości i rozumienie	Wyznaczanie środka i promienia okręgu.	0–1
-------------------------	--	-----

Zdający otrzymuje 1 punkt, jeśli narysuje w układzie współrzędnych opisany w zadaniu okrąg i zaznaczy dany punkt A .



Korzystanie z informacji	Wyznaczanie równania rodziny prostych (nierównoległych do osi Oy) przechodzących przez dany punkt.	0–1
--------------------------	---	-----

Zdający otrzymuje 1 punkt, jeśli zapisze równanie szukanej rodziny stycznych.

Poprawna odpowiedź: $y = ax - 1$ lub $ax - y - 1 = 0$.

Tworzenie informacji	Analizowanie wzajemnego położenia prostej i okręgu.	0–1
----------------------	---	-----

Zdający otrzymuje 1 punkt, jeśli zapisze warunek styczności prostej k o równaniu $y = ax - 1$ i danego okręgu.

Poprawna odpowiedź: Odległość środka okręgu S od prostej k jest równa promieniowi okręgu.

Tworzenie informacji	Stosowanie wzoru na odległość punktu od prostej.	0–1
----------------------	--	-----

Zdający otrzymuje 1 punkt, jeśli zapisze równanie z niewiadomą a .

Poprawna odpowiedź: $\frac{|a \cdot (-2) - 3 - 1|}{\sqrt{a^2 + 1}} = 2$.

Tworzenie informacji	Wyciąganie wniosku i zapisanie równania prostej.	0–1
----------------------	--	-----

Zdający otrzymuje 1 punkt, jeśli zapisze równanie szukanej stycznej.

Poprawna odpowiedź: $y = -\frac{3}{4}x - 1$.

Zadanie 10.

Tworzenie informacji	Analizowanie sytuacji i budowanie jej modelu matematycznego.	0–2
----------------------	--	-----

Zdający otrzymuje 2 punkty, jeśli zapisze liczbę wszystkich zdarzeń elementarnych oraz liczbę zdarzeń elementarnych sprzyjających zdarzeniu A w tym samym modelu.

Poprawna odpowiedź: $|\Omega| = \binom{4n}{2} = 2n \cdot (4n - 1)$, $|A| = \binom{n}{1} \binom{3n}{1} = n \cdot 3n$

lub $|\Omega| = 4n \cdot (4n - 1)$, $|A| = 2 \cdot n \cdot 3n$ gdzie n – liczba kul czarnych, $3n$ – liczba kul białych, dla $n \geq 1$.

Zdający otrzymuje 1 punkt, jeśli zapisze tylko liczbę wszystkich zdarzeń elementarnych i na tym zakończy rozwiązanie.

Korzystanie z informacji	Obliczanie prawdopodobieństwa.	0–1
--------------------------	--------------------------------	-----

Zdający otrzymuje 1 punkt, jeśli zapisze prawdopodobieństwo zdarzenia A w postaci wyrażenia wymiernego.

Poprawna odpowiedź: $P(A) = \frac{3n}{2(4n - 1)}$.

Tworzenie informacji	Analizowanie sytuacji i budowanie jej modelu matematycznego.	0–1
----------------------	--	-----

Zdający otrzymuje 1 punkt, jeśli rozwiąże nierówność $\frac{3n}{2(4n - 1)} > \frac{9}{22}$ i poda liczbę kul w urnie.

Poprawna odpowiedź: W urnie są 4 kule albo jest 8 kul.

Zadanie 11.

Korzystanie z informacji	Wykorzystanie funkcji trygonometrycznych w trójkącie prostokątnym.	0–1
--------------------------	--	-----

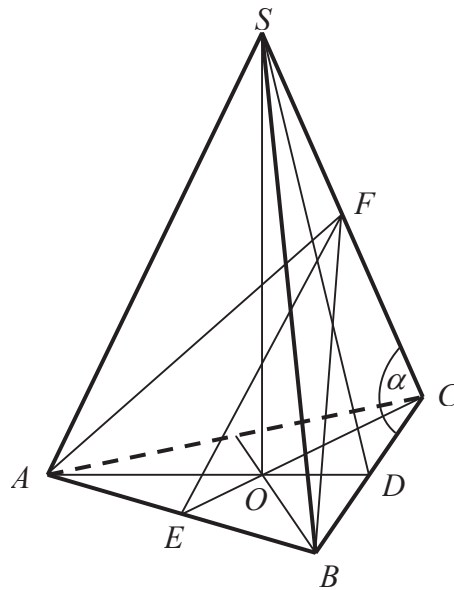
Zdający otrzymuje 1 punkt, jeśli obliczy cosinusa kąta między krawędzią boczną a krawędzią podstawy ostrosłupa.

Poprawna odpowiedź: $\cos \alpha = \frac{1}{4}$.

Tworzenie informacji	Narysowanie przekroju ostrosłupa płaszczyzną.	0–1
----------------------	---	-----

Zdający otrzymuje 1 punkt, jeśli zaznaczy właściwy przekrój na rysunku.

Poprawna odpowiedź:



Korzystanie z informacji	Zastosowanie twierdzenia cosinusów.	0–3
--------------------------	-------------------------------------	-----

Zdający otrzymuje 3 punkty, jeśli obliczy wysokość opuszczoną na podstawę AB w trójkącie równoramiennym ABF (szukanym przekroju).

Poprawna odpowiedź: $h_p = \frac{a\sqrt{5}}{2}$.

Zdający otrzymuje 2 punkty, jeśli obliczy długość ramienia trójkąta równoramiennego ABF i na tym zakończy rozwiązanie.

Poprawna odpowiedź: $|AF| = |BF| = \frac{a\sqrt{6}}{2}$.

Zdający otrzymuje 1 punkt, jeśli zastosuje twierdzenie cosinusów i zapisze równanie z niewiadomą x , gdzie $x = |BF|$ i na tym zakończy rozwiązanie lub w dalszej części popełni błędy.

Poprawna odpowiedź: $x^2 = a^2 + a^2 - 2 \cdot a \cdot a \cdot \frac{1}{4}$.

Korzystanie z informacji	Obliczanie pola przekroju ostrosłupa	0–1
--------------------------	--------------------------------------	-----

Zdający otrzymuje 1 punkt, jeśli obliczy pole przekroju.

Poprawna odpowiedź: $P_p = \frac{a^2\sqrt{5}}{4}$.

Za prawidłowe rozwiązanie każdego z zadań inną metodą niż przedstawiona w kluczu punktowania przyznajemy maksymalną liczbę punktów.